

Inhaltsverzeichnis

1. **Allgemeines**
 - 1.1 Angaben
2. **Gefahrenhinweise**
 - 2.1 Sicherheitsrelevante Begriffe
 - 2.2 Sicherheitshinweis
 - 2.3 Qualifiziertes Personal
 - 2.4 Eigenmächtiger Umbau und Ersatzteilherstellung
 - 2.5 Zulässige Betriebsweise
 - 2.6 Unzulässige Betriebsweise
3. **Handhabung**
 - 3.1 Transport
 - 3.2 Lagerung
 - 3.3 Handhabung vor der Montage
4. **Produktbeschreibung**
 - 4.1 Überdruck-Sicherheitsabsperreinrichtung (OPSO)
 - 4.2 Druckregler 2. Stufe
 - 4.3 Sicherheitsmembrane (AD)
 - 4.4 Überdruck-Sicherheitsabblaseventil (PRV)
5. **Anschlüsse**
 - 5.1 Eingangsanschlüsse
 - 5.2 Ausgangsanschlüsse
6. **Montage**
 - 6.1 Hinweise auf Gefahren bei der Montage, Bedienung und Wartung
 - 6.2 Einbau
 - 6.3 Dichtheitsprüfung
7. **Betrieb**
 - 7.1 Erstinbetriebnahme
 - 7.2 Außerbetriebnahme
 - 7.3 Wiederinbetriebnahme
 - 7.4 Entstörung OPSO (SAV)
 - 7.5 Wartung
8. **Ursache und Abhilfe bei Betriebsstörungen**
 - 8.1 Fehlersuche
 - 8.2 Fehlerbehebung
9. **Instandsetzen**
10. **Garantie**
11. **Zeichnung (NDR-320/520)**
12. **Technische Daten (NDR-320)**
13. **Technische Daten (NDR-520)**

1. Allgemeines

Gas-Druckregelgeräte haben die Aufgabe, unabhängig von sich laufend verändernden Durchflußmengen und unabhängig von wechselnden Eingangsdrücken den Ausgangsdruck auf einen vorgegebenen konstanten Wert zu reduzieren.

Diese Betriebs- und Montageanleitung beinhaltet die Anweisungen, um die Niederdruckregler Typ 320/520 sicher, in der vorgeschriebenen Weise, einbauen und betreiben zu können.

Sollten dabei Schwierigkeiten auftreten, die nicht mit Hilfe der Betriebsanleitungen gelöst werden können, so sind weitere Informationen beim Hersteller zu erfragen.

Diese Betriebsanleitung entspricht den relevanten gültigen Vorschriften und Technischen Regelwerken der Bundesrepublik Deutschland. Bei Einsatz der Niederdruckregler Typ 320/520 außerhalb der Bundesrepublik Deutschland hat der Betreiber beziehungsweise der für die Auslegung der Anlage Verantwortliche dafür zu sorgen, dass gültige nationale Regelwerke eingehalten werden. Der Hersteller behält sich alle Rechte der technischen Änderungen und Verbesserungen jederzeit vor.

Der Gebrauch dieser Betriebs- und Montageanleitung setzt die Qualifikation des Benutzers wie unter Abschnitt 2.3, „Qualifiziertes Personal“ beschrieben, voraus. Der Betreiber ist entsprechend der Betriebs- und Montageanleitung zu unterweisen. Die Betriebs- und Montageanleitung muss ständig am Einsatzort der Anlage verfügbar sein.

1.1 Angaben

Der Niederdruckregler Typ 320 besteht aus einem Regler der 2. Stufe, der den geregelten Druck aus dem Druckregler der 1. Stufe auf einen fest eingestellten Ausgangsdruck reduziert und konstant hält. Als sicherheitstechnische Ausrüstungen sind ein Überdruck-Sicherheitsabsperrentil OPSO (Over pressure shut off) und ein Überdruck-Sicherheitsabblaseventil PRV (Pressure relief valve) montiert.

Der Niederdruckregler Typ 520 AD besteht aus einem Regler der 2. Stufe, die den geregelten Druck aus dem Druckregler der 1. Stufe auf einen fest eingestellten Ausgangsdruck reduziert und konstant hält. Als sicherheitstechnische Ausrüstungen sind ein Überdruck-Sicherheitsabsperrentil (OPSO) und eine Sicherheitsmembrane (AD= Additional Diaphragm) montiert.

2. Gefahrenhinweise

2.1 Sicherheitsrelevante Begriffe

Die Signalbegriffe **GEFAHR**, **VORSICHT** und **HINWEIS** werden in dieser Betriebsanleitung angewandt bei Hinweisen zu besonderen Gefahren oder für außergewöhnliche Informationen, die besondere Kennzeichnungen erfordern.



GEFAHR! bedeutet, dass bei Nichtbeachtung Lebensgefahr besteht und / oder erheblicher Sachschaden auftreten kann.



VORSICHT! bedeutet, dass bei Nichtbeachtung Verletzungsgefahr besteht und / oder Sachschaden auftreten kann.



HINWEIS! bedeutet, dass auf technische Zusammenhänge besonders aufmerksam gemacht wird.

Die Beachtung der nicht besonders hervorgehobenen anderen Transport-, Montage-, Betriebs- und Wartungshinweise sowie technische Daten sind jedoch gleichermaßen unerlässlich, um Störungen zu vermeiden, die ihrerseits mittelbar oder unmittelbar Personen- oder Sachschäden bewirken können.

2.2 Sicherheitshinweis



GEFAHR! Flüssiggas

- Leicht entzündbar
- Explosionen können hervorgerufen werden
- Gefährdung von Personen durch Hautkontakt

2.3 Qualifiziertes Personal

Alle Personen, die mit der Aufstellung, Inbetriebnahme, Bedienung, Wartung und Instandhaltung dieses Druckreglers zu tun haben, müssen

- entsprechend qualifiziert sein (Fachpersonal)
- diese Bedienungsanleitung genau beachten
- die Bedienungsanleitung als Teil des Produkts betrachten
- die Bedienungsanleitung während der Lebensdauer des Produkts behalten
- die Bedienungsanleitung an jeden nachfolgenden Besitzer oder Benutzer des Produkts weitergeben



WARNUNG!

Verletzungsgefahr bei unzureichender Qualifikation!
Unsachgemäßer Umgang kann zu erheblichen
Personen- und Sachschäden führen

2.4 Eigenmächtiger Umbau und Ersatzteilherstellung

Umbau oder Veränderungen der Niederdruckregler Typ 320/520 sind nicht zulässig. Originalzeichnungen und vom Hersteller autorisiertes Zubehör dienen der Sicherheit. Die Verwendung anderer Teile oder eigenmächtige Veränderungen an den Niederdruckregler Typ 320/520 durch Dritte heben die Herstellerhaftung für die daraus entstehenden Folgen auf.

2.5 Zulässige Betriebsweisen

- Flüssiggas (Gasphase), andere auf Anfrage
- Ex-Zone 1 oder 2
- Im Witterungsgeschützten Außenbereich
- In Gebäuden und besonderen Aufstellräumen (nach TRF 2012)

2.6 Unzulässige Betriebsweisen

- Ex-Zone 0
- Betriebsweisen die von den Zulässigen Betriebsweisen sowie Technischen Daten abweichen

3. Handhabung

3.1 Transport

Bei allen Transportarbeiten müssen die allgemein anerkannten Regeln der Technik und die Unfallverhütungsvorschriften unbedingt eingehalten werden. Das Transportgut sorgsam behandeln. Während des Transportes muss der Druckregler vor Stößen, Schlägen oder Vibration geschützt werden.

Unmittelbar nach dem Wareneingang ist die Lieferung auf Vollständigkeit und Transportschäden zu überprüfen. Siehe auch Abschnitt 9.0.

3.2 Lagerung

Wird der Druckregler bei Anlieferung nicht gleich installiert, muss dieser ordnungsgemäß gelagert werden. Lagertemperatur -20°C bis +60°C, trocken, schmutzfrei und vor Feuchtigkeit schützen

3.3 Handhabung vor der Montage

- vor Witterungseinflüssen wie z.B., Nässe schützen
- es ist darauf zu achten das das Produkt frei von Staub und Fremdpartikel ist

4. Produktbeschreibung

4.1 Überdruck-Sicherheitsabsperreinrichtung (OPSO)

Die Überdruck-Sicherheitsabsperreinrichtung OPSO (Over-Pressure Shut Off) ist im normalen Betrieb geöffnet und hat die Aufgabe, den Gasstrom selbsttätig abzusperren, sobald der eingestellte Ansprechdruck erreicht ist um nachfolgende Geräte vor unzulässig hohem Druck zu schützen. Es muss nach dem Schließen manuell geöffnet werden (siehe Wiederinbetriebnahme OPSO).

4.2 Druckregler 2. Stufe

Der Druckregler der 2. Stufe reduziert den geregelten Druck aus dem Druckregler der 1. Stufe auf einen eingestellten Ausgangsdruck.

4.3 Überdruck-Sicherheitsabblaseventil (PRV)

Das Überdruck-Abblaseventil PRV (Pressure Relief Valve) ist im normalen Betrieb geschlossen und hat die Aufgabe, den Gasstrom mit begrenztem Durchfluss selbsttätig freizugeben, sobald der Druck in dem abzusichernden System den Ansprechdruck erreicht hat. Dieser wird über die Atmungsöffnung des Reglers abgeblasen. Es schließt wieder selbsttätig, wenn der Druck unter den Ansprechdruck fällt. Die Auslassöffnung muss gegen Regenwasser geschützt werden.



Hierbei ist zu beachten das Druckregler die im Gebäude, einer Umhausung oder einem gefährdeten Bereich betrieben werden eine Abblaseleitung ins Freie herzustellen ist



Diesen Hinweis bitte unbedingt beachten da sonst Flüssiggas im Gebäude austreten kann was eventuell zu einer Explosion führt



Insektenschutzvorrichtung mit Filtersieb muss in die Atmungsöffnung am Regler eingeschraubt werden. Es ist dabei regelmäßig zu kontrollieren ob das Sieb frei von Verschmutzung ist. Ein verstopftes Sieb kann zu erhöhten oder zu geringen Ausgangsdrücken und damit zu einem Ansprechen des OPSO führen.

4.4 Sicherheitsmembrane (AD)

Die Aufgabe der Sicherheitsmembranen an den Regelstufen ist die Begrenzung der Leckmenge bei Bruch der jeweiligen Arbeitsmembrane. In diesem Fall lässt die Sicherheitsmembrane lediglich dosierte Gasmengen (weniger als 30 l/h, bezogen auf Luft, bei maximalem Eingangsdruck) durch die Atmungsbohrung in den Aufstellungsraum austreten.

5. Anschlüsse

5.1 Eingangsanschlüsse

- Zylindrische Innengewinde: G.37 = G 1/2"
- Schneidringverschraubung RVS: G.22 = 12mm, 15mm, 18mm, 22mm, 28mm
- Pressverschraubung PVS G16
- Lötverschraubung LVS G16

Andere Anschlüsse auf Anfrage!

5.2 Ausgangsanschlüsse

- Zylindrische Innengewinde: H.22 = G 1/2"
- Schneidringverschraubung RVS: H.8 = 12mm, 15mm, 18mm, 22mm, 28mm
- Pressverschraubung PVS: H.10
- Lötverschraubung LVS: H.10

6. Montage

6.1 Hinweise auf Gefahren bei der Montage, Bedienung und Wartung



GEFAHR!

Der sichere Betrieb des Druckreglers ist nur gewährleistet, wenn es von qualifiziertem Personal (siehe Punkt 2.3 „Qualifiziertes Personal“) sachgemäß unter Beachtung der Warnhinweise dieser Betriebsanleitung installiert und in Betrieb genommen wird. Es ist fachgerechte Einsatz von Werkzeugen und Schutzausrüstungen zu gewährleisten. Bei allen Arbeiten an dem Druckregler, beziehungsweise im Umgang mit dem Druckregler ist die Betriebsanleitung des Druckreglers unbedingt zu beachten.

6.2 Einbau

Neben den allgemeingültigen Montagerichtlinien sind folgende Punkte zu beachten:

- aktuelle TRF (Privatbereich)
- Unfallverhütungsvorschrift DGUV 79 +80 (gewerblichen Bereich)
- entsprechende DVGW-Arbeitsblätter



HINWEIS!

Es ist zu beachten das die Einbaulage der Atmungsöffnungen so zu wählen ist, dass sich eventuelle Wasseransammlungen abfließen können Der Innenraum der Rohrleitung muss frei von Fremdpartikeln sein.

Ein spannungsfreier Einbau ist zu gewährleisten. Der Druckregler darf nicht als Festpunkt dienen, er wird vom Rohrleitungssystem getragen.

Fließrichtung beachten

(gekennzeichnet durch einen Pfeil am Produkt) Der Druckregler ist entweder vor der Hauseinführung (Behälteranlagen A3 B3/4) oder nach der Hauseinführung (Behälteranlagen A4 B3/4 "t") zu montieren. Werden Pressverschraubung im Gebäude eingesetzt muss, aufgrund der HTB Beständigkeit der Fittinge, der Ansprechdruck des OPSO (SAV) am Mitteldruckregler auf 1bar eingestellt werden (MDR-315).

- Beim Anziehen des POL-Anschlusses jede Krafteinwirkung auf den Druckregler vermeiden.
- Verhindern, dass Dichtmittel in die gasführenden Bauteile gelangen.
- Bei Gewindeverbindungen immer mit passenden Schlüsseln gegenhalten.
- Nach erfolgter Montage muss eine sorgfältige Dichtheitsprüfung vorgenommen werden.

6.3 Dichtheitsprüfung



Achtung: Das Regelgerät darf bei einer Festigkeitsprüfung (Vorprüfung) der Gesamtanlage nicht mit einbezogen werden.

- Alle Absperrarmaturen der angeschlossenen Geräte schließen.
- Prüfdruck nach TRF 2012 aufbringen
- abwarten des Temperatursausgleiches
- Prüfdauer 10 Minuten (hierbei darf der Druck nicht abfallen)
- Alle Anschlüsse mit schaubildenden Mitteln (z.B. Lecksuchspray) einzusprühen und auf Dichtheit prüfen



HINWEIS!

Die Dichtheitsprüfung empfehlen wir mit unserem Prüfgerät (Art. Nr.: 1 00 098 14 018 2)



GEFAHR!

Vor jeder Inbetriebnahme einer Neuanlage oder Wiederinbetriebnahme einer Anlage nach Reparaturen oder Umbauten ist sicherzustellen:

- Der ordnungsgemäße Abschluss aller Einbau./Montagearbeiten!
- Inbetriebnahme nur durch „Qualifiziertes Personal“ (siehe Punkt 2.3).
- Bestandene Dichtheitsprüfung

7. Betrieb

7.1 Erstinbetriebnahme

Nach abgeschlossener Dichtheitsprüfung ist der Druckregler betriebsbereit.

7.2 Außerbetriebnahme

Soll die Versorgungs- und Verbrauchsanlage außer Betrieb genommen werden müssen alle Absperrarmaturen geschlossen und die Leitungsanlage entleert werden. Alle offenen Anschlüsse müssen mit einem geeigneten Verschluss gesichert sein.

7.3 Wiederinbetriebnahme

Bei der Wiederinbetriebnahme des Reglers ist darauf zu achten, das alle entsprechenden Schritte, wie in Abschnitt 6.1 bis Abschnitt 6.3 beschrieben, wiederholt werden. Sollte eine Wiederinbetriebnahme nicht möglich sein ist der Hersteller zu informieren.

7.4 Entstörung OPSO (SAV)

Sollte das OPSO verriegelt haben, erkennbar an der Sichtanzeige (Rot), sind folgende Schritte erforderlich:

- Entnahmeventil am Flüssiggasbehälter schließen
- Druckentlastung am Druckregler vornehmen (eingangsseitig und ausgangsseitig)
- Sichtanzeige des OPSO abdrehen
- OPSO-Stößel mit dem beigelegtem Hebelwerkzeug am roten Indikator ansetzen und bis zum Einrasten herausziehen
- Nach Behebung der Störung Gasentnahmeventil öffnen

7.5 Wartung

Sind die Punkte unter Abschnitt 6 beachtet worden ist der Druckregler Wartungsfrei.

8. Ursache und Abhilfe bei Betriebsstörungen

8.1 Fehlersuche



GEFAHR!

Bei der Fehlersuche sind die Gefahrenhinweise unter 2 unbedingt zu beachten.

- Sollten sich die Störungen anhand der nachfolgenden Tabelle „Fehlerbehebung (8.2) nicht beheben lassen, ist der Hersteller zu befragen.
- Bei Störungen der Funktion beziehungsweise des Betriebsverhaltens ist zu prüfen, ob die Montagearbeiten gemäß dieser Betriebsanleitung durchgeführt und abgeschlossen wurden.
- Es sind die Angaben zu Druck, Temperatur, und Strömungsrichtung sowie die Einsatzbedingungen den im Datenblatt bzw. den angegebenen technischen Daten auf dem Typenschild entsprechen

8.2 Fehlerbehebung

Störung	Maßnahmen
Gasgeruch Achtung Brand- und Explosionsgefahr!	Ruhe bewahren, Gaszufuhr schliessen, Fenster und Türen öffnen, Keine elektrischen Schalter betätigen, Fachbetrieb einschalten
Kein Gasdurchfluss	Absperrarmaturen öffnen, ggf. Inhaltsanzeiger prüfen, OPSO ist geschlossen (siehe Wiederinbetriebnahme OPSO), Filter im Eingangsanschluss sowie Atmungsöffnungen prüfen und ggf. Reinigen oder Hersteller kontaktieren
OPSO fällt ständig oder lässt sich nicht entriegeln	Druckregler ist defekt, bitte austauschen <ul style="list-style-type: none">•

Störung	Maßnahmen
Verbrauchsgerät geht auf Störung	<p>Nachdem Sie die Anlage drucklos gemacht haben schließen Sie das "Müller-Prüfgerät" an die entsprechenden Prüfanschlüsse des Reglers an und messen Sie:</p> <ul style="list-style-type: none"> • Eingangsdruck (Vordruck vor der Reglerstufe) • Ausgangsdruck (Ruhedruck, Verbrauchsgerät nicht in Betrieb) • Ausgangsdruck (Fließdruck, Verbrauchsgerät in Betrieb) • Anschlussdruck am Verbrauchsgerät <p>Anschließend vergleichen Sie die Werte mit den Technischen Daten des Reglers und des Verbrauchsgerätes</p>

 **HINWEIS!**
Vor Montage- und Reparaturarbeiten bitte Abschnitt 10 beachten

9. Instandsetzen

Um unter normalen Betriebsbedingungen die einwandfreie Funktion der Installation zu gewährleisten, wird empfohlen die Einrichtung vor Ablauf von 10 Jahren nach dem Herstellungsdatum auszuwechseln. Die 10 Jahre sind eine Empfehlung, die durch nationale Gesetze oder Technische Regeln, unter Berücksichtigung von Betriebsbedingungen von integrierten Sicherheitseinrichtungen und Wartungsplänen ersetzt werden können.

Nach DGUV 79:

Der Unternehmer hat dafür zu sorgen, dass Teile von Verbrauchsanlagen, die Verschleiß und Alterung unterliegen nach spätestens 8 Jahren ausgewechselt werden. Dies gilt nicht, wenn die ordnungsgemäße Beschaffenheit durch einen Sachkundigen bestätigt worden ist.

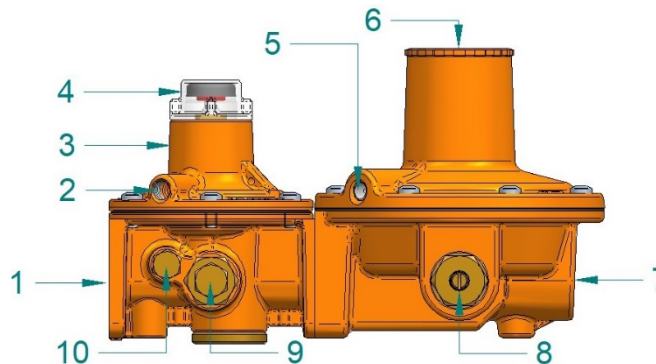
10. Garantie

Umfang und Zeitraum der Gewährleistung ist in der zum Zeitpunkt der Lieferung gültigen Ausgabe der, Allgemeinen Geschäftsbedingungen" der Müller Gastechnik GmbH.

Alle Angaben und Hinweise in dieser Anleitung wurden unter Berücksichtigung der geltenden Normen und Vorschriften, dem Stand der Technik sowie unserer langjährigen Erkenntnisse und Erfahrungen zusammengestellt. Der Hersteller übernimmt keine Haftung für Schäden aufgrund:

- Nichtbeachtung der Anleitung
- Nichtbestimmungsgemäßer Verwendung
- Einsatz von nicht ausgebildetem Personal
- Eigenmächtiger Umbau
- Technischer Veränderungen
- Verwendung nicht zugelassener Ersatzteile. Der tatsächliche Lieferumfang kann bei Sonderausführungen, der Inanspruchnahme zusätzlicher Bestelloptionen oder aufgrund neuester technischer Änderungen von den hier beschriebenen Erläuterungen und Darstellungen abweichen

11. Zeichnung (NDR320/520)



1. Eingangsanschluss G 1/2" IG
2. Atmungsöffnung OPSO (SAV)
3. Überdruck-Sicherheitsabsperreinrichtung OPSO (SAV)
4. Sichtanzeige OPSO
5. Atmungs-Abblaseöffnung Regler (Anschluss für Insektenschutz) Innenliegend Überdruck-Sicherheitsabblaseventil. Beim NDR-520 AD ohne PRV sondern mit Sicherheitsmembrane
6. Niederdruckregler 2. Stufe
7. Ausgangsanschluss G 1/2" IG
8. Prüfeinrichtung Hinterdruck, 8mm Schlauchanschluss aus "Müller-Prüfgerät"
9. Prüfeinrichtung Vordruck G 1/4"
10. Prüfeinrichtung Hinterdruck, Anschluss G 1/8"

12. Technische Daten (NDR-320)

Maximal zulässiger Druck:	PS 4	Ansprechdruck OPSO:	132 mbar
Nenndurchfluss Mg:	24 kg/h	Ansprechdruck PRV:	150 mbar
Eingangsdruck p:	0,5-4 bar	Anschluss am Eingang	G 1/2"
Nennausgangsdruck pd:	50 mbar	Anschluss am Ausgang	G 1/2"
Druckverlust:	ΔP 5	Temperaturbereich	-40 °C bis +80 °C

13. Technische Daten (NDR-520)

Maximal zulässiger Druck:	PS 4	Ansprechdruck OPSO:	132 mbar
Nenndurchfluss Mg:	12 kg/h	Anschluss am Eingang	G 1/2"
Eingangsdruck p:	0,5-4 bar	Anschluss am Ausgang	G 1/2"
Nennausgangsdruck pd:	50 mbar	Temperaturbereich	-40 °C bis +80 °C
Druckverlust:	ΔP 5		