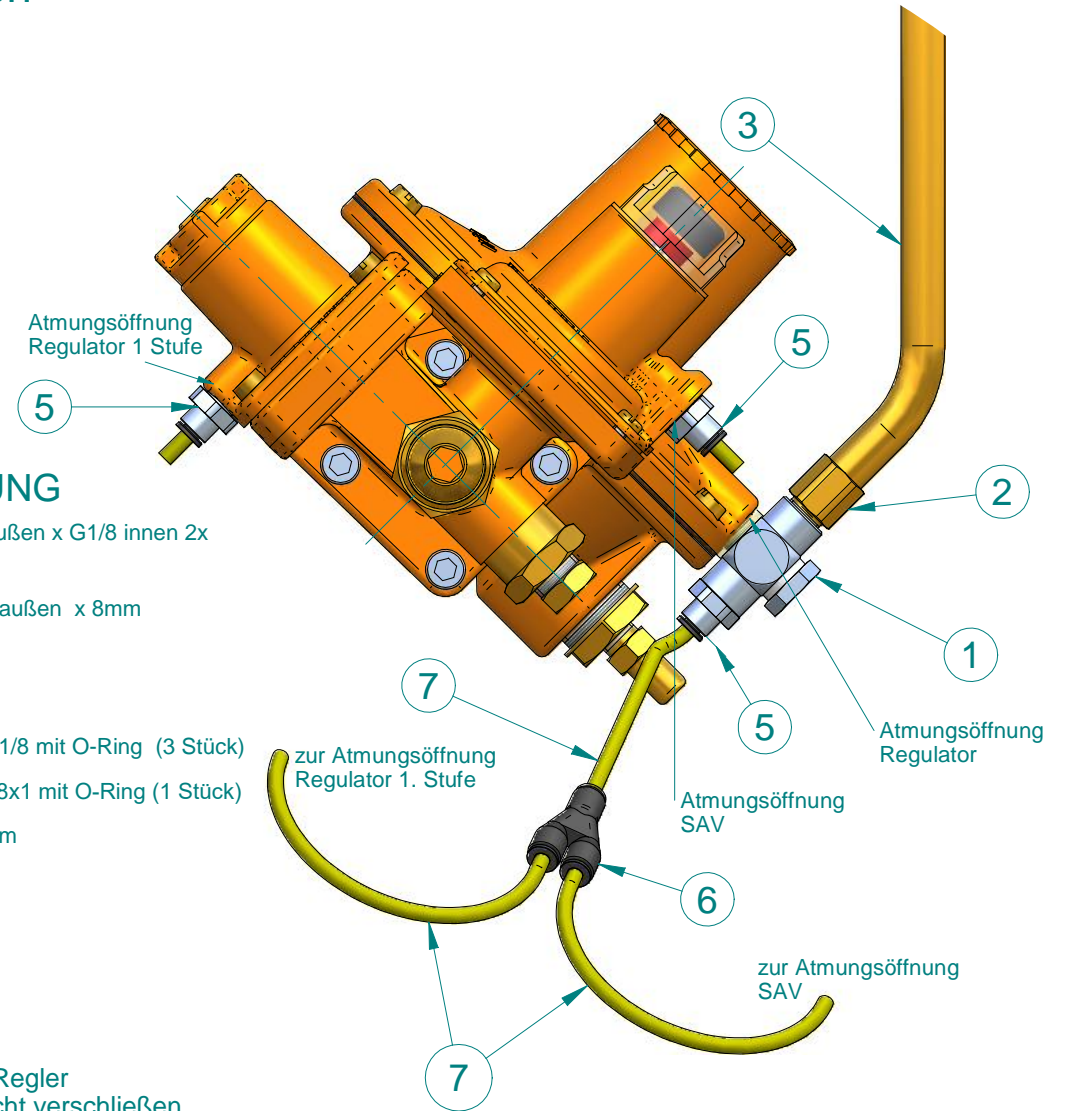


Entlüftungsset für erdgedeckte Flüssiggastankanlagen

für BRK 110 REGLERMONTAGE

für MDR 310 / 810 / 815 REGLERMONTAGE



MONTAGEANLEITUNG

- 1 Schwenkverschraubung G1/8 außen x G1/8 innen 2x montiert am Regler
- 2 Klemmringverschraubung G1/8 außen x 8mm
- 3 Atmungsrohr
- 4 Insektenfilter
- 5 Steckverschraubung $\varnothing 4\text{mm}$ x G1/8 mit O-Ring (3 Stück)
(bei MDR 310/810/815 $\varnothing 4\text{mm}$ x M8x1 mit O-Ring (1 Stück))
- 6 Dreifach-Steckverbindung $\varnothing 4\text{mm}$
- 7 Schlauch 450 mm $\varnothing 4$

- ! Deckel am Regler und SAV dicht verschließen
- ! Filter und evt. Sieb aus den Atmungsöffnungen entfernen

